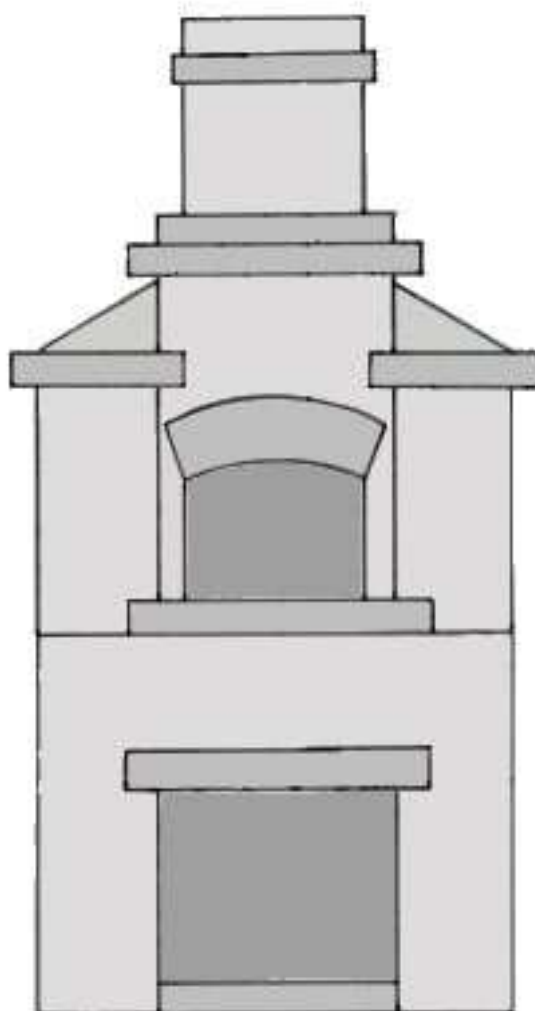


Wood Fired Owen

Budowa ogrodowego pieca do pizzy opalanego drewnem

© Copyright by Paweł Wieczorkiewicz



Spis treści:

1. Materiały
2. Kosztorys
3. Rysunki
4. Fundament
5. Ściany i zbrojenia
6. Komora pieca
7. Izolacje
8. Prace końcowe
9. Pierwsze uruchomienie pieca

Materiały

Do przedstawionej w niniejszym opracowaniu wędzarni użyto następujących materiałów (ceny w zaokrągleniu):

- Cegła pełna silikatowa
- Cegła szamotowa
- Pustak ceramiczny kominowy
- Szyber
- Izolacja – budowlana folia aluminiowa
- Izolacja – wełna mineralna
- Gruz budowlany lub kamień polny
- Żwir
- Cement
- Wapno
- Pręt zbrojeniowy Φ 6mm
- Pręt zbrojeniowy Φ 10mm
- Pręt zbrojeniowy Φ 12mm
- Papa izolacyjna
- Drzwi profilowane
- Siatka stalowa (z drobnym oczkiem)
- Termometr

Kosztorys

Kosztorys wykonano na podstawie cen w hurtowni materiałów budowlanych na dzień 2005 roku w Poznaniu.

Materiały

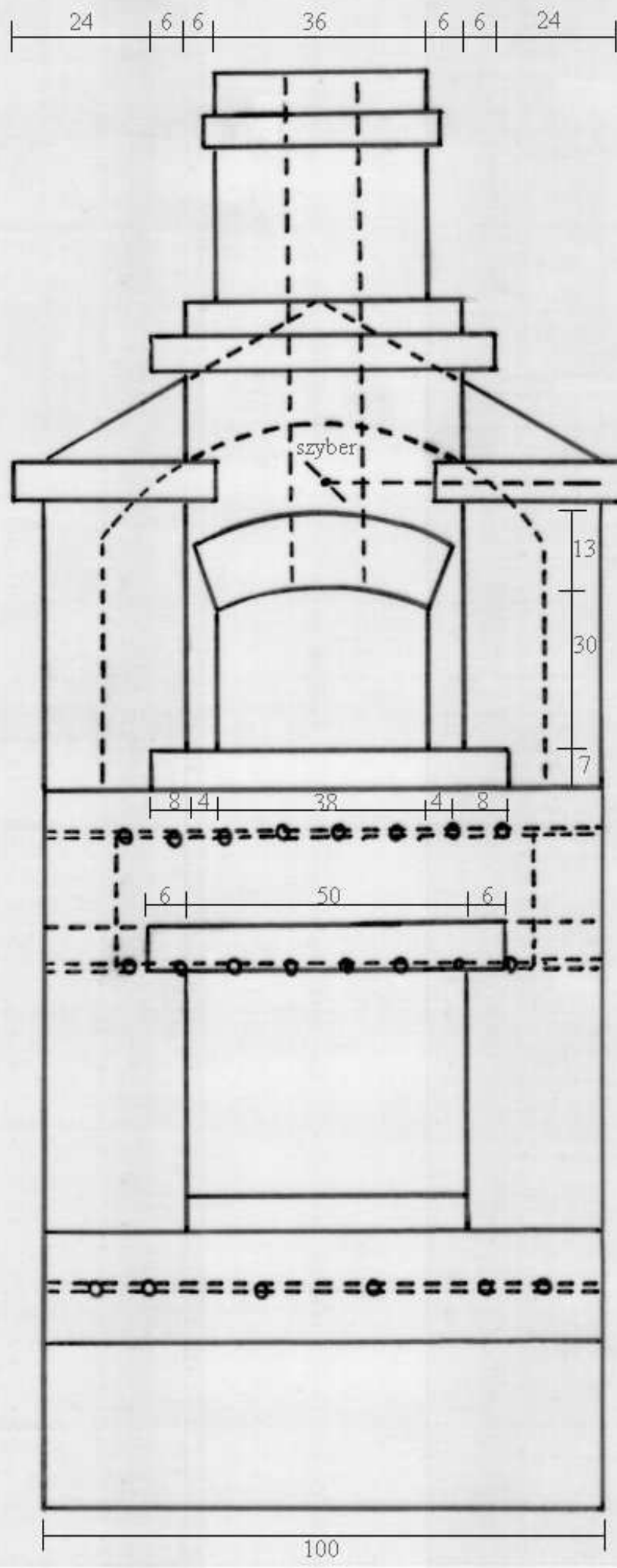
- ceny materiałów brutto =

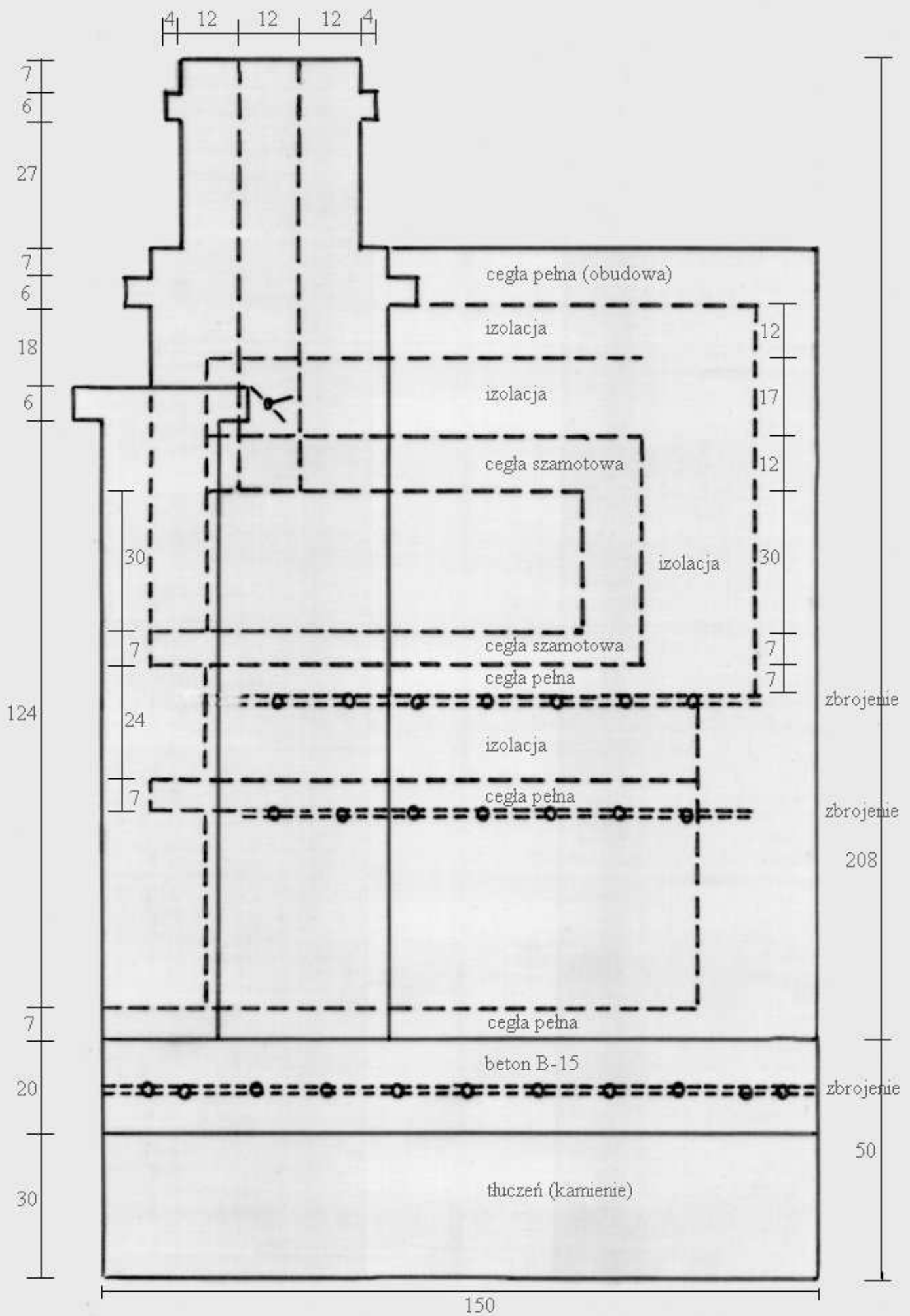
Wykonawstwo

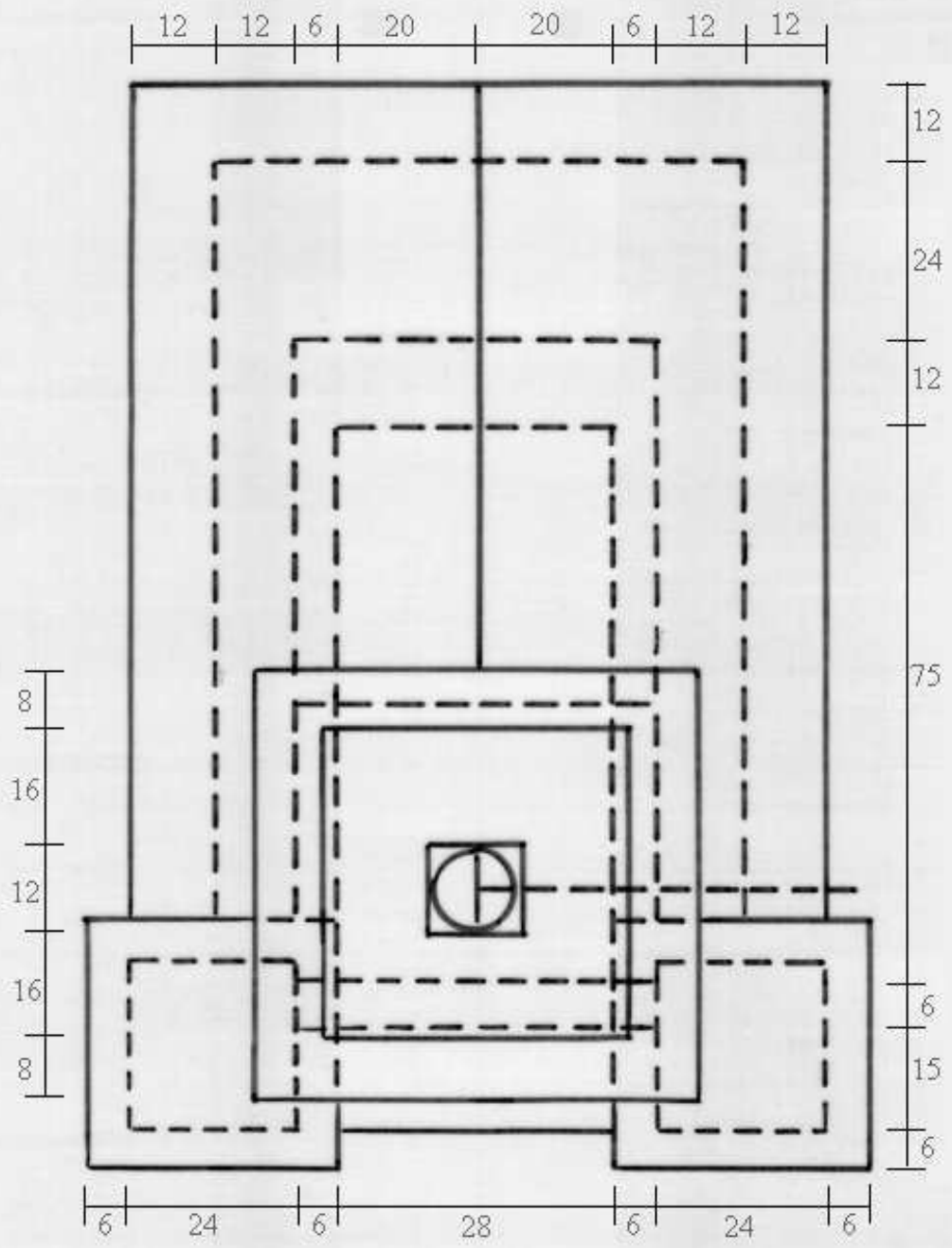
- murarz @ 10,00zł/godz. X = zł

- pomocnik @ 6,00zł/godz. X = zł

Razem (brutto) = **zł**

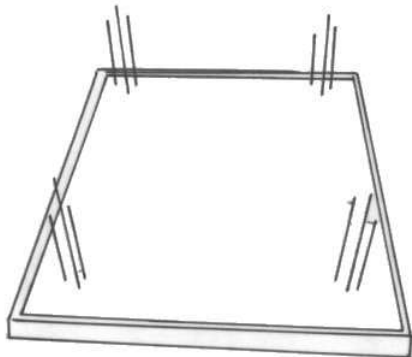






Fundament (wykonanie):

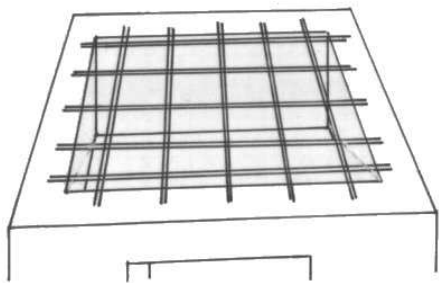
1. Wykonanie wykopu
2. Wypełnienie gruzem (kamieniami) warstwy 30cm – zagęszczenie
3. Wykonanie szalunków
4. Wykonanie zbrojenia z prętów Φ 10mm (siatka 10cm X 10cm)
5. Betonowanie



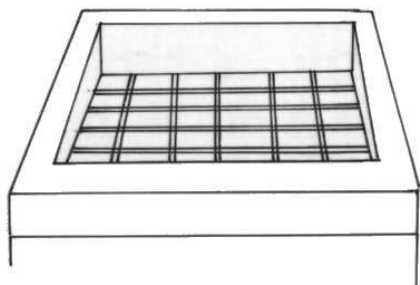
6. Ustawienie prętów wsporczych (wiązących) Φ 12mm
7. Rozebranie szalunków i wykonanie izolacji papą izolacyjną (podwójna warstwa)
8. Zasypanie i zagęszczenie wykopu

Ściany i zbrojenia (wykonanie):

1. Wymurowanie ścian z cegły pełnej do zwieńczenia wraz z kolumnami wsporczymi



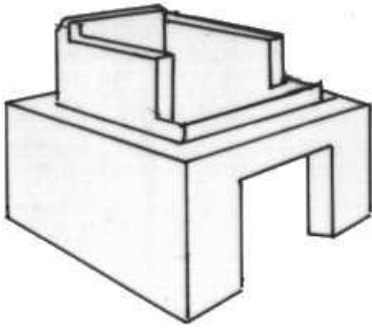
2. Wykonanie zbrojenia sklepienia z prętów Φ 12mm (siatka 10cm X 10cm)



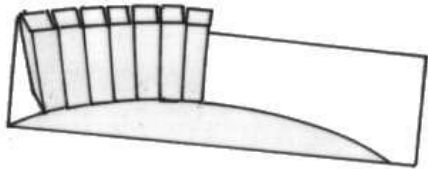
3. Wymurowanie ścian komory izolacyjnej z cegły ceramicznej pełnej
4. Ułożenie folii aluminiowej (2 warstwy)
5. Ułożenie wełny mineralnej
6. Ułożenie folii aluminiowej (2 warstwy)
7. Wykonanie zbrojenia sklepienia z prętów Φ 12mm (siatka 10cm X 10cm)
8. Wykonanie sklepienia z cegły i zabetonowanie

Komora pieca (wykonanie):

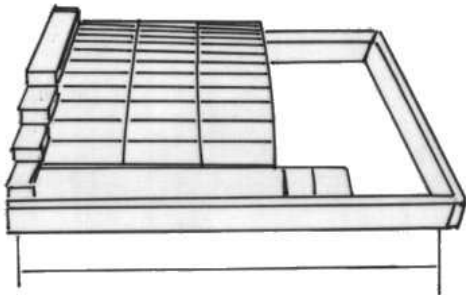
1. Wykonanie z cegły szamotowej podstawy komory pieca (jako zaprawy użyć gliny)



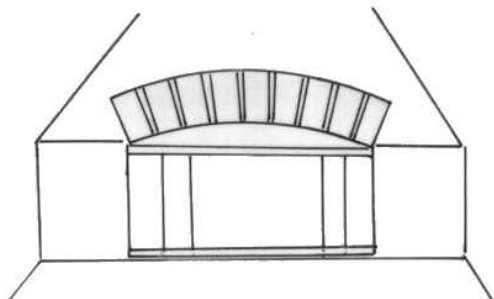
2. Murowanie ścian zewnętrznych z cegły szamotowej komory pieca (jako zaprawy użyć gliny)



3. Wykonanie ze sklejki wzoru łuku sklepienia



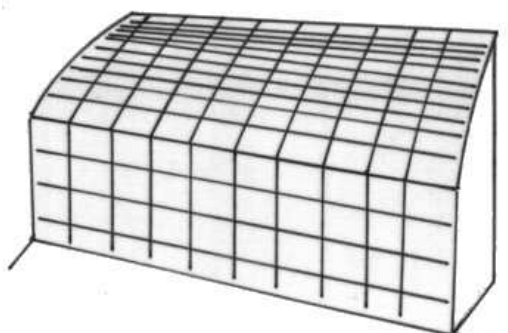
4. Wykonanie z cegły szamotowej sklepienia komory pieca (jako zaprawy użyć gliny)



5. Wykończenie frontu komory pieca

Izolacja komory pieca (wykonanie):

1. Ułożenie folii aluminiowej (2 warstwy), wzdłuż ścian bocznych, sklepienia i ściany tylnej komory
2. Ułożenie wełny mineralnej na folii aluminiowej
3. Ułożenie folii aluminiowej (2 warstwy), na wełnie mineralnej



4. Wykonanie siatki wzmacniającej z prętów Φ 6mm

Prace końcowe (wykonanie):

1. Wymurowanie komina
2. Instalacja szybra
3. Instalacja siatki stalowej (z drobnym oczkiem) w kominie
4. Wymurowanie pozostałych elementów konstrukcji
5. Zwieńczenie kolumn
6. Instalacja termometru

Pierwsze uruchomienie pieca

Po całkowitym wyschnięciu ścian całej konstrukcji (okres zależny od warunków atmosferycznych), rozpalamy suchymi polanami drewnianymi w komorze pieca i utrzymujemy temperaturę około 90C przez 6 godzin. Ma to na celu dosuszenie ścian i wyeliminowanie wszelkich zapachów pozostałych po pracach budowlanych.

